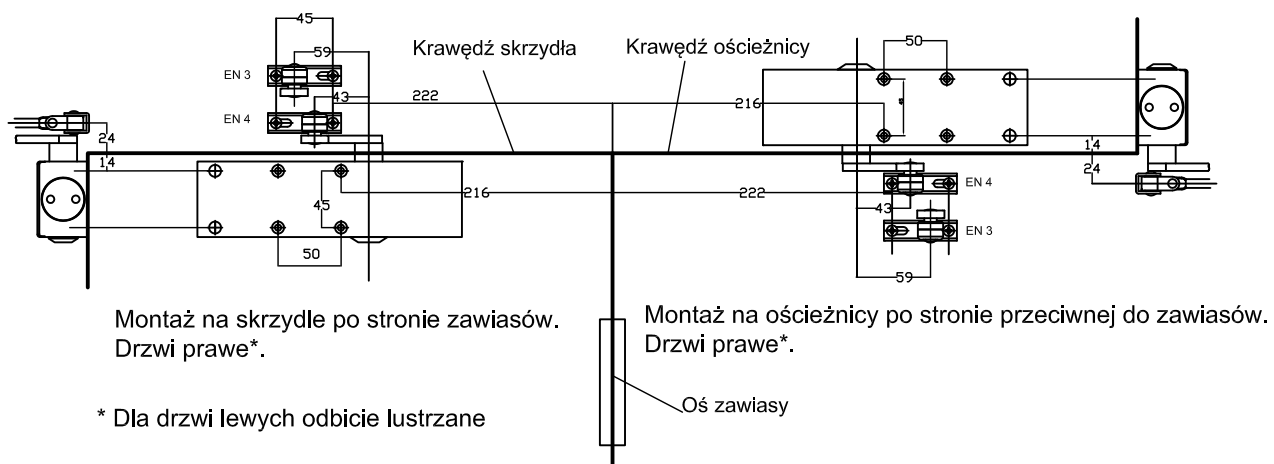


GROOM GR 200

Montaż samozamykacza GROOM GR 200 EN 3/4

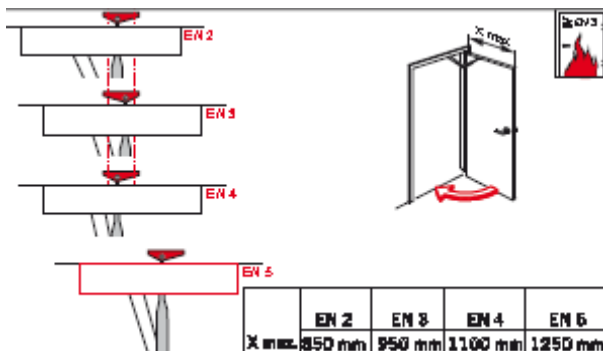


Montaż samozamykacza GROOM GR 200 EN 5

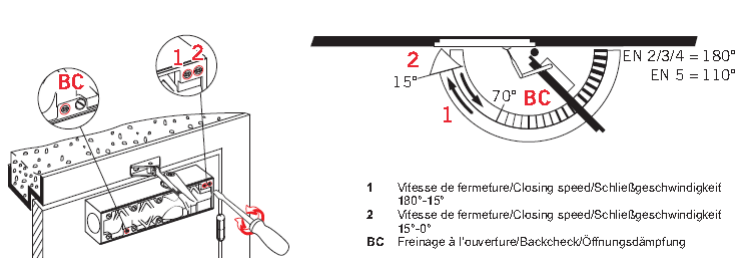


Instrukcja regulacji i obsługi samozamykacza GROOM GR 200

- 1- Montaż samozamykacza GR 200 na drzwiach powinien być wykonany wg dostarczonego szablonu z ustawieniem odpowiedniej wielkości (siły) samozamykacza w zależności od wymiarów skrzydła drzwiowego. Zwrócić uwagę na oś obrotu stopki względem osi samozamykacza.



- 2- **Regulacja prędkości zamykania zaworami 1 i 2 oraz tłumienia otwierania BC.**
 Samozamykacz posiada dwa termostawory hydrauliczne do regulacji prędkości zamykania oraz zawór hydraulicznego tłumienia otwierania BC:
 Wkręcając zawór zmniejszamy prędkość zamknięcia natomiast wykręcając zwiększamy ją. Optymalny czas zamknięcia drzwi od kąta 90° powinien wynosić około 5 sek.



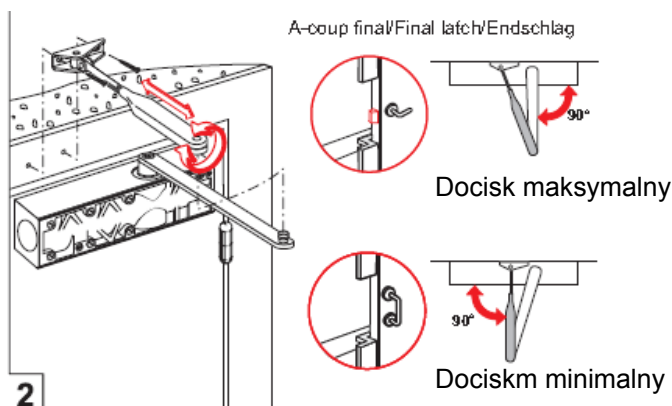
Zawory:

1- regulacja w zakresie 180°-15°

2- regulacja w zakresie 15°-0°

BC- tłumienie otwierania (zwiększamy wkręcając zawór)

- 3- **Regulacja docisku skrzydła do ościeżnicy.**
 Docisk regulujemy poprzez zmianę długości ramienia.



Dorma Polska Sp. z o.o.
ul. Warszawska 72
05-520 Konstancin Jeziorna
tel. 022 736 59 00, faks 022 736 59 01

Dla poprawnej pracy samozamykacza należy przynajmniej raz w roku sprawdzić:

- czy wkręty mocujące siłownik i ramię samozamykacza do drzwi są dokręcone (nie są poluzowane),
- czy nie występują opory przy chowaniu się zapadki zamka lub na zawiasach drzwiowych podczas zamykania skrzydła drzwiowego,
- czy nie zmieniła się prędkość zamykania oraz tłumienie otwierania.

Samozamykacze GR 200 według normy PN EN 1154:99 pracują poprawnie w zakresie temperatur od -15°C do + 40° C